

# 2017/01/22 カブライティング・ディマー・ホーンスイッチ変換図（改訂2）

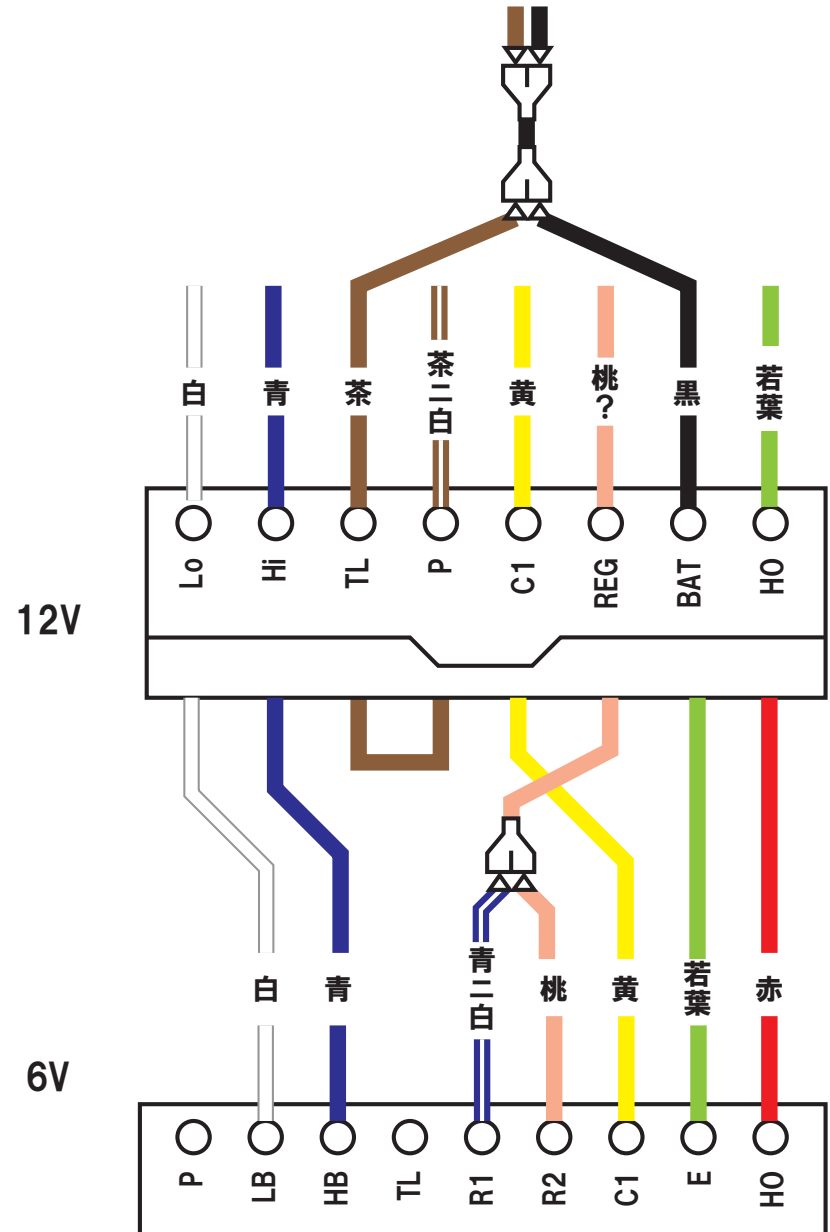
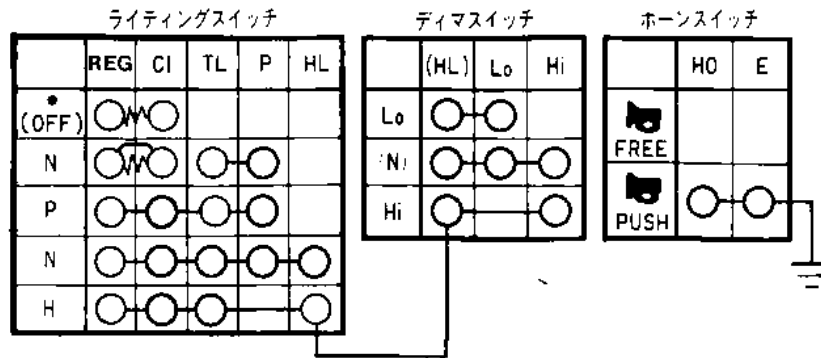
## USE SELF-RESPONSIBILITY

2014/06/20 作成

個人修理用に作った物で、  
これを用いて発生したトラブルには、  
対応出来ません。

2017/01/22 改訂2

ライティングコイルが直結する不具合を修正。



### 配線色

- 赤 常時電流が流れている (DC12V)
- 黒 キー ON 時のプラス (DC12V)
- 茶 エンジン回転時のプラス (DC12V)
- 緑 アース (0V)
- 白 ヘッドライト Lo・Eng チャージコイル
- 青 ヘッドライト Hi
- 若葉/赤 ニュートラル
- 緑/黄 ストップランプ
- 橙 左ウインカー
- 空 右ウインカー
- 灰 ウインカーリレー
- 黒/黄 イグニッションコイル
- 若葉 ホーン
- 空/白 ポジションランプ
- 黄 ライティングコイル (AC)
- 青/黄 パルスジェネレータ (点火タイミング)
- 黒/赤 エキサイタコイル (点火コイル)
- 黄/緑 グリップヒーター
- 白/緑 グリップヒーター
- 桃 トップギア表示ランプ

### ライティングディマースイッチ切換接続表

ノブA	ノブB	P	TL	HB	LB	C1	R1	R2
OFF								
	H							
ON	P							
	L							
リード線色		茶二白	茶青	白	黄	青二白	桃	